

Thermal Camera

Thermo-vision KIR-Series



Key Features

- 지능형 열화상 영상 장치
- 다양한 팔레트 지원 (흑백/칼라)
- 사용자 지정 온도에 의한 알람 기능 제공
- Raw data 제공 (온도 Data 제공)
- 다양한 해상도 지원
- 온도 분석 및 경보 기능 지원
- 영상 합성 기능 제공 (열상 + 실상 합성 기능)
- 3 User 동시 접속 가능

Specifications

KIR-80NW2A / KIR-160NW2A

(고온 옵션 : KIR-160NW2B / IR-LED 카메라 : KIR-**NW2C)

열화상		실화상	
Resolution	80x60 / 160x120	Resolution	640x480 Option 1024x768 / 1600x1200 IR-LED
Spectral range	8~14 μm	Optical Size	¼"
Frame rate	8.6Hz	Frame rate	30Hz, 8.6Hz
Pixel size	17μm / 12μm	Pixel Size	1.4um
Thermal sensitivity/NETD	50mK(0.05°C)		
Object temp. range	-10°C ~ 150°C / * High Temp. Option (0°C ~ 275°C)		
temp. Accuracy	±2°C or ±2% / 고온 ±5°C or ±5%		
Ethernet , protocols	TCP/IP or UDP		
** 무선 (Wireless) Option	Wireless Standards : IEEE 802.11b/g/n		
	Frequency Range : 2.412GHz ~ 2.484GHz		
	Data Rate : IEEE 802.11b : 11Mbps, IEEE 802.11g : 54Mbps, IEEE 802.11n : MCS0--MCS7		
	Wireless Security : WPA/WPA2, WEP, TKIP and AES, WPS2.0, WAPI Transmit Power : IEEE 802.11g/n: 16dBm, IEEE 802.11b: 18dBm		
Horizontal FOV	H:51° / H:56°		
Power / Operating Temp.	9~15Vdc, ≤ 3W / -10°C ~ 65°C		
Size (WxHxD) / 환경등급	70.5x110x26 mm / IP67		
무게	305g		

Thermal Camera

Thermo-vision KIR-Series



Key Features

- 지능형 열화상 영상 장치
 - 다양한 팔레트 지원 (흑백/칼라)
 - 사용자 지정 온도에 의한 알람 기능 제공
 - Raw data 제공 (온도 Data 제공)
 - 온도 분석 및 경보 기능 지원
 - 3 User 동시 접속 가능
- # 옵션 * : 고온 모드 (0~275°C)
 # 옵션 ** : Wifi (무선기능)
 # 옵션 *** : 90° 광각 렌즈

Specifications

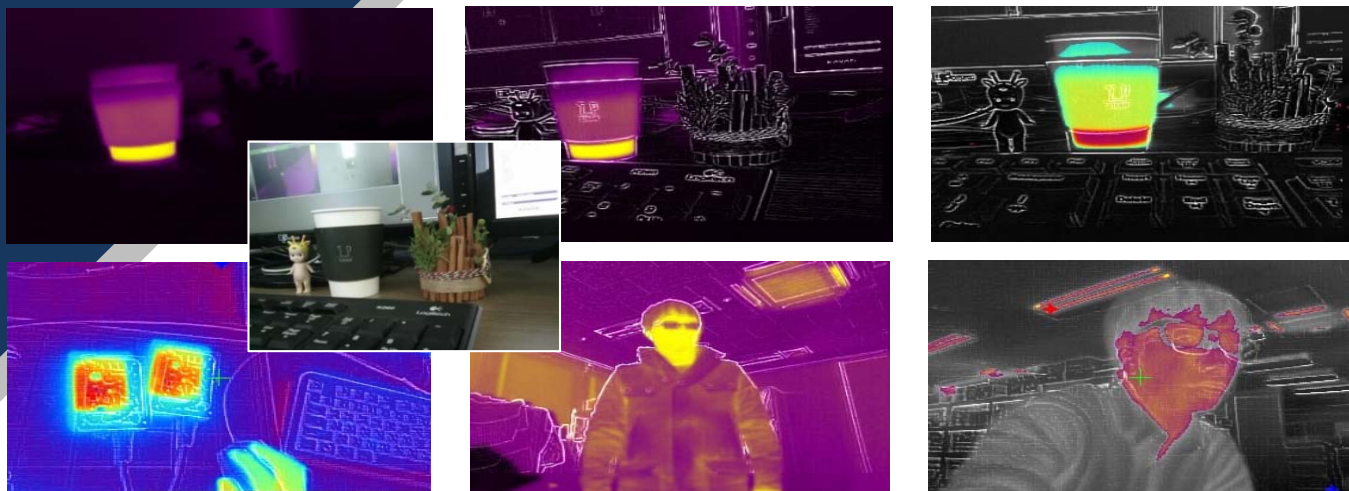
KIR-80NW1A / KIR-160NW1A (고온 옵션 : KIR-**NW1B)

열화상

Resolution	80x60 / 160x120
Spectral range	8~14 μm
Frame rate	8.6Hz
Pixel size	17 μm
Thermal sensitivity/NETD	50mK(0.05°C)
Object temp. range	-10°C ~ 150°C / * High Temp. Option (0°C ~ 275°C)
temp. Accuracy	±2°C or ±2% / 고온 ±5°C or ±5%
Ethernet , protocols	TCP/IP or UDP
** 무선 (Wireless) Option	Wireless Standards : IEEE 802.11b/g/n Frequency Range : 2.412GHz ~ 2.484GHz Data Rate : IEEE 802.11b : 11Mbps, IEEE 802.11g : 54Mbps, IEEE 802.11n : MCS0--MCS7 Wireless Security : WPA/WPA2, WEP, TKIP and AES, WPS2.0, WAPI Transmit Power : IEEE 802.11g/n: 16dBm, IEEE 802.11b: 18dBm
Horizontal FOV	H:51° / H:56° (***) Lens Option (H) : 90°
Power / Operating Temp.	9~15Vdc, ≤ 3W / -10°C ~ 65°C
Size (WxHxD) / 환경등급	70.5x110x26 mm / IP67
무게	305g

Thermal Camera

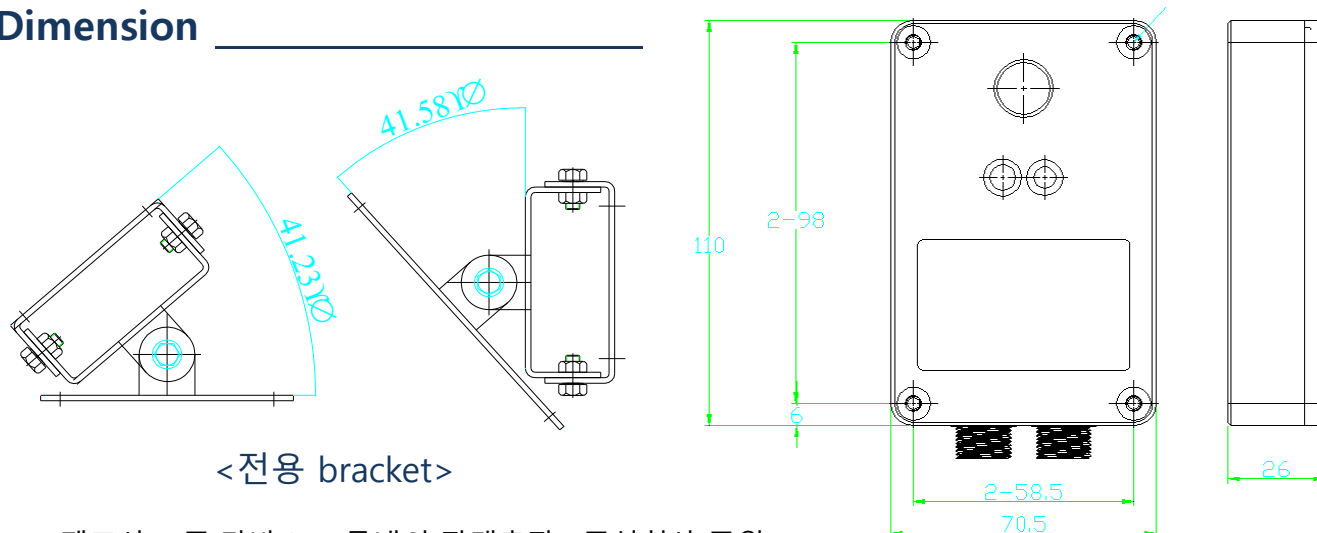
Thermo-vision KIR-Series



Monitoring Program 세부기능

- 물체의 윤곽선 부분을 영상 처리로 선명화 처리.
- CMOS Sensor의 윤곽선과 열화상을 합성하여 시각적으로 향상된 영상을 구현
- 등온대 기능 제공
- 분석 기능 제공 (10 개의 ROI 제공)
- 온도 트렌드 제공
- 실화상 에서 온도 정보 표출

Dimension



<전용 bracket>

※ 제조사 : (주)카바스, / 국내외 판매총판 : 주식회사 주원

Thermal Camera

Thermo-vision KIR-Series



Key Features

- 지능형 열화상 영상 장치
- 다양한 팔레트 지원 (흑백/칼라)
- 사용자 지정 온도에 의한 알람 기능 제공
- 온도 분석 및 경보 기능 지원
- 다양한 해상도/렌즈 지원
- 3 User 동시 접속 가능

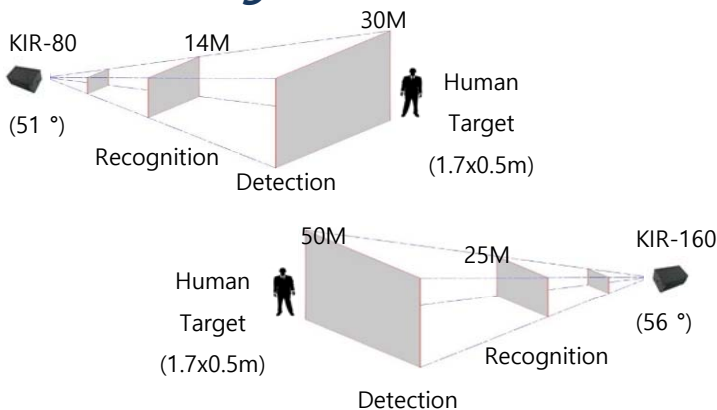
옵션 1. 고온 온도 모드 (0~275°C)

옵션 2. 90° 광각 렌즈

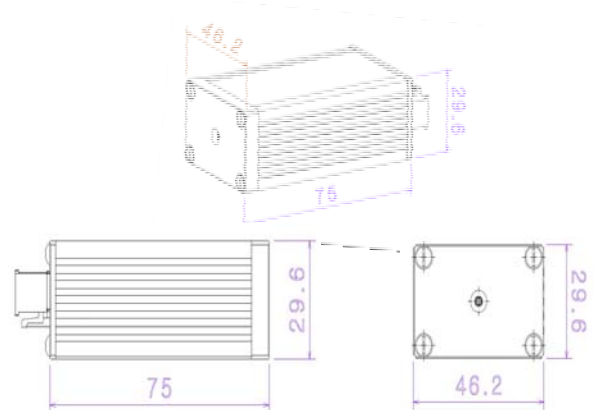
Specifications

		KIR-80N	KIR-160N
Resolution		80 x 60	160 x 120
Spectral range		8~14 μm	8~14 μm
Frame rate		8.6HZ	8.6HZ
Pixel size		17 μm	17 μm
Thermal sensitivity/NETD		50mK(0.05°C)	50mK(0.05°C)
Object temp. range	Std.	-10°C ~ 150°C	-10°C ~ 150°C
	High Temp		Options : 0°C ~ 275°C
temp. Accuracy		±2°C or ±2%	±2°C or ±2% / 고온 ±5°C or ±5%
Ethernet , protocols		TCP/IP or UDP	TCP/IP or UDP
Horizontal FOV		H:51° (Lens Option (H) : 90°)	H:56° (Lens Option (H) : 90°)
무게			147g

Detection Range



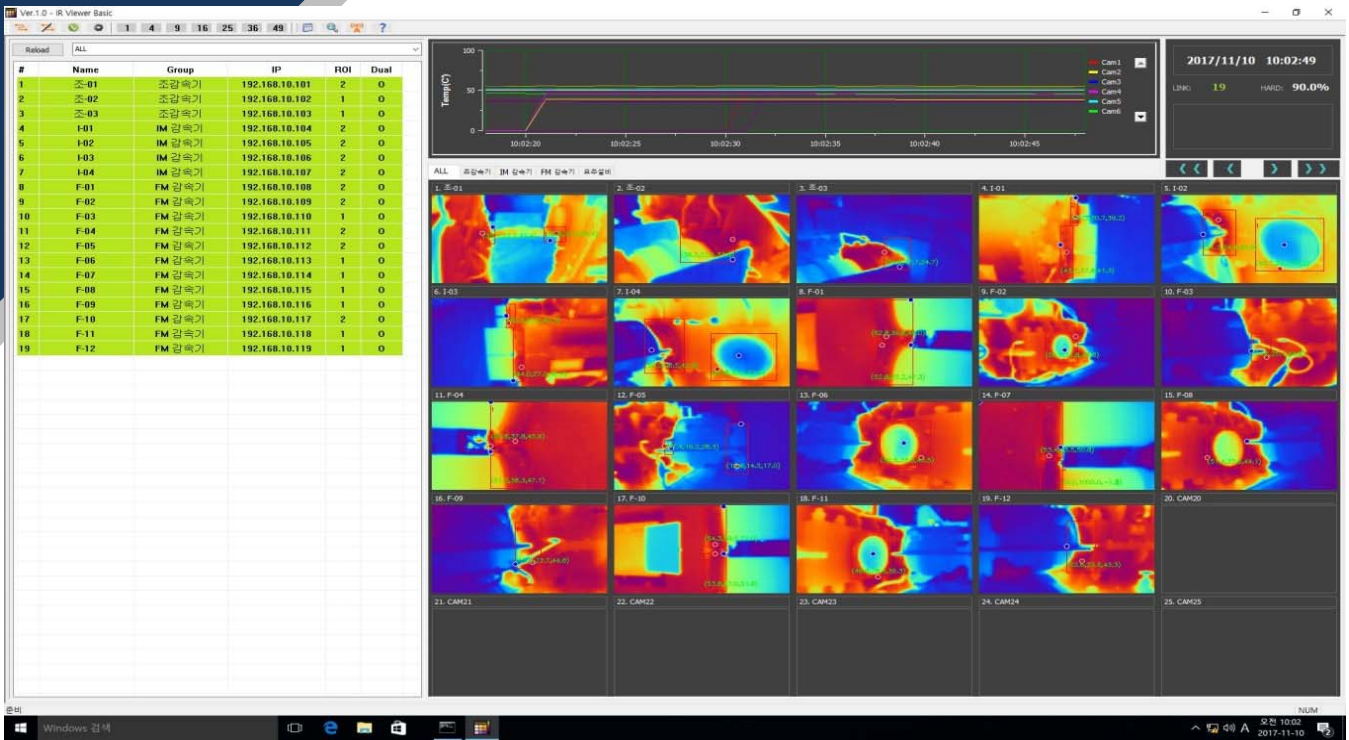
Dimension



전용 모니터링 프로그램

Professional Monitoring Program

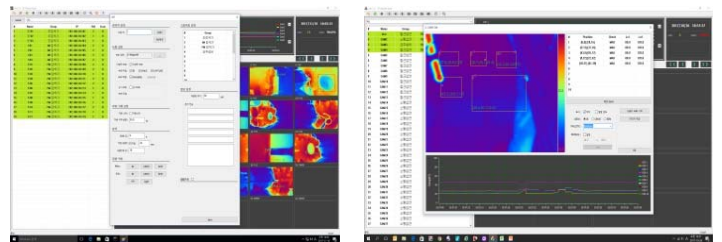
Multi-Monitoring Software 화면구성



Operation & Monitoring Software Tool

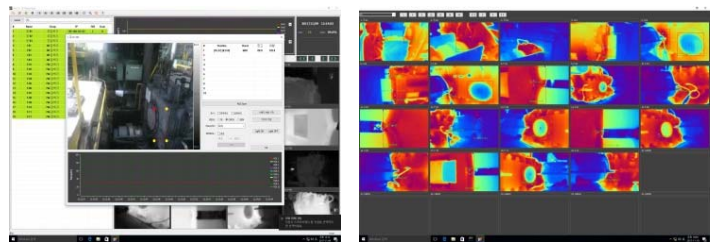
Provides Various Screens 다양한 화면 제공

- 팔레트 : 흑백, 다양한 칼라 지원
- Gain/Offset 자동 조절
- Temp. Level : 자동/수동 지원
- 중심/마우스 등 화면 온도 표시
- 시간에 따른 온도 트렌드 표시
- 최대/최소/평균 온도 표시
- 영상 디스플레이 Resize 기능
- 알람 설정 및 이벤트 로그 저장
- 알람 Pop-up
- 온도 분석 기능
- 열화상 이미지 캡쳐 기능
- 보고서 생성 및 출력
- 카메라 설정 및 제어
- Delta T (온도 변화량) 온도 알람
- 단문자 (SMS) 발송 (Option)
- DB (SQL) 구축 및 조회 (Option)



설정

ROI 및 알람 설정



실화상 알람 설정

화면모드